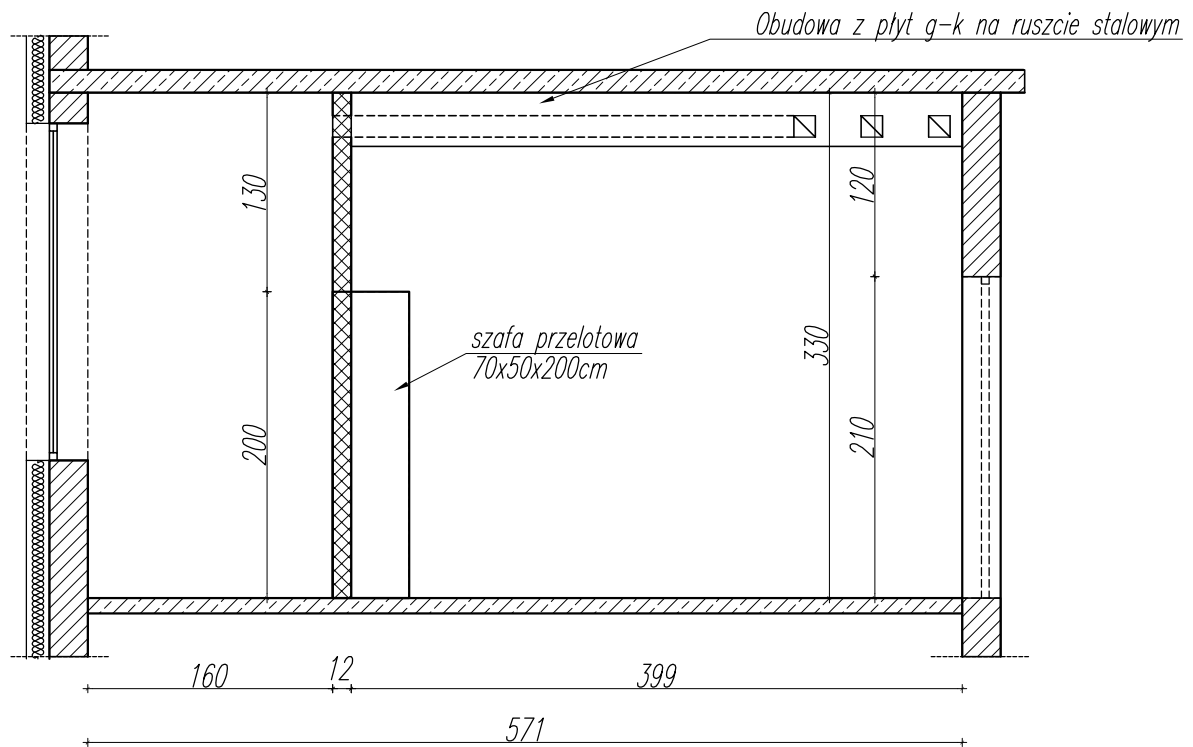


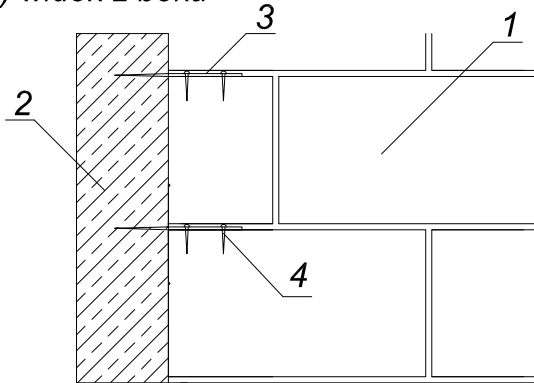
Przekrój A-A



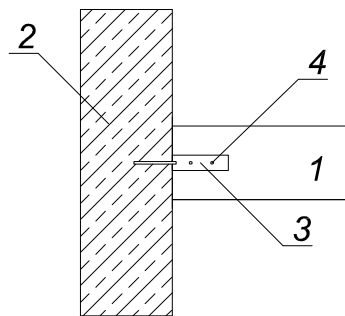
Szczegół ścianki z betonu komórkowego

(skala 1:25)

a) widok z boku



b) widok z góry



1. Ściana działowa
2. Ściana lub słup żelbetowy
3. Kotwa z płaskownikiem perforowanym
4. Gwóźdź do betonu komórkowego

TM-BUD PROJEKTOWANIE
USŁUGI INWESTYCYJNE

ul. Słoneczna 24, 97-420 Szczerców, tel. 663 221 900, www.tmbud.com.pl

INWESTYCJA
PROJECT **Przebudowa pomieszczenia stołówki-
polegająca na wydzieleniu pom. zmywalni naczyń**

ADRES
ADDRESS działka nr 830/2 i 2645, obręb Szczerców
ul. Rzeczna 7, 97-420 Szczerców

INWESTOR
DEVELOPER Szkoła Podstawowa im. ks Józefa Baranowicza w Szczercowie
ul. Rzeczna 7, 97-420 Szczerców

RYSUNEK
DRAWING **PRZEKRÓJ A-A**

OPRACOWAŁ
DRAWN BY mgr. inż. Tomasz Kucharski
upr. nr LOD/3331/PBKb/17

SPRAWDZIŁ
CHECKING

BRANŻA / INDUSTRY
ARCHITEKTURA

SKALA / SCALE
1:50

DATA / DATE
marzec 2019

NR / No.
A/02